



梯型花键

THK 综合产品目录

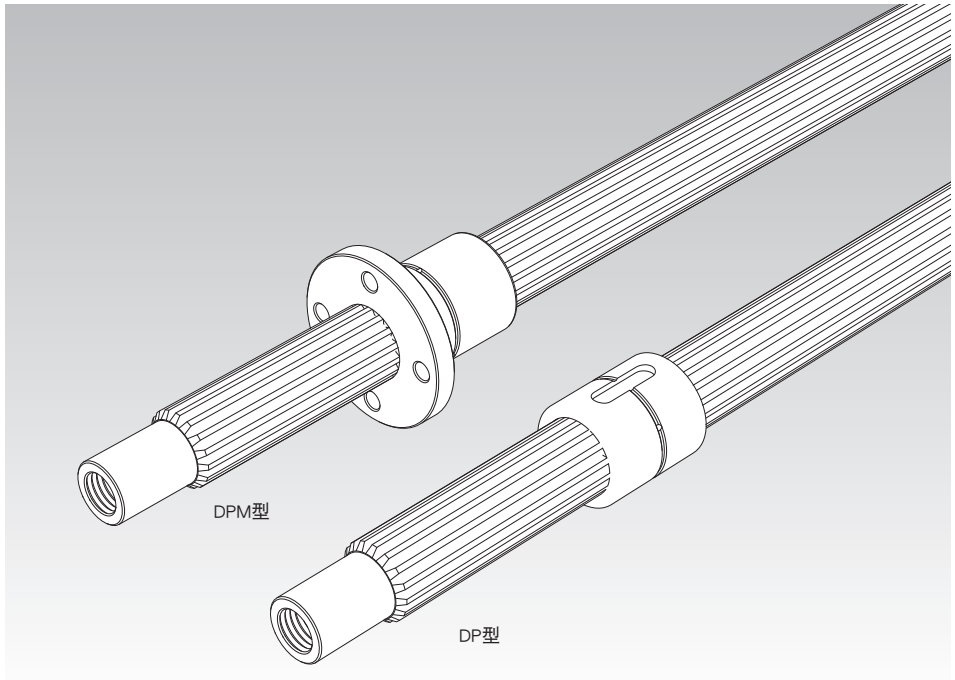
A 产品解说

特长	A14-2
梯型花键的特长	A14-2
• 结构与特长	A14-2
• 专用滚轧轴的特长	A14-3
• 高强度锌合金	A14-3
• 旋转方向间隙	A14-4
选择的要点	A14-5
选择梯型花键	A14-5
尺寸图、尺寸表	
DPM型	A14-8
DP型	A14-10
设计的要点	A14-12
配合	A14-12
安装	A14-12
润滑	A14-13
公称型号	A14-14
• 公称型号的构成例	A14-14
• 订货时的注意点	A14-14
使用注意事项	A14-15

B 辅助手册(别册)

特长	B14-2
梯型花键的特长	B14-2
• 结构与特长	B14-2
• 专用滚轧轴的特长	B14-3
• 高强度锌合金	B14-3
• 旋转方向间隙	B14-4
选择的要点	B14-5
选择梯型花键	B14-5
• 计算出滑动速度V	B14-7
• 计算例	B14-7
保养	B14-8
润滑	B14-8
公称型号	B14-9
• 公称型号的构成例	B14-9
• 订货时的注意点	B14-9
使用注意事项	B14-10

梯型花键的特长



结构与特长

梯型花键DPM型和DP型采用特殊合金(参照 **A14-3**)压铸成形的低价轴承, 它使用高精度的花键轴作为核心。这些型号与传统的机械加工品不同, 其滑动面保持了在铸造过程中形成的冷铸层, 因而可以获得高耐磨损性。

与其组合的花键轴因滚轧成形表面实现加工硬化并镜面抛光, 因此, 可以获得平滑的移动。

特殊设计的花键齿接触面大, 同心度好, 当承受扭矩时, 花键轴可以自动建立中心, 因此, 这些花键齿能够平稳地传递扭矩。

专用滚轧轴的特长

可以专门为梯型花键提供标准长度的滚轧轴。

【提高耐磨耗性】

轴齿是由冷轧成型, 齿面硬化后硬度超过250HV, 然后实施镜面抛光。其结果是, 轴具有高度耐磨耗性, 当与梯型花键配合使用时, 可以获得极其平滑的运动效果。

【改善机械性能】

经冷轧成形后, 在轴齿面的内部组织中形成沿齿形轮廓的纤维流线, 使齿根部的组织变得极紧密。因此可以增加疲劳强度。

【轴端支承座的追加工】

由于每一根轴都是滚轧成形的, 因此轴端的支承座轴承部等的追加工可以很容易地通过车削或铣削来完成。

高强度锌合金

梯型花键中使用的高强度锌合金是一种具有高度耐焦化性、耐磨损性以及耐负荷性的材料。其机械性能、物理性质和耐磨损性如下表所示。

※下述数值为基准值, 并非保证值。

【机械性能】

表1

项目	内容
抗拉强度	275~314 N/mm ²
拉伸屈服强度(0.2%)	216~245 N/mm ²
抗压强度	539~686 N/mm ²
压缩屈服强度(0.2%)	294~343 N/mm ²
疲劳强度	132 N/mm ² × 10 ⁷ (申克弯曲试验)
却贝冲击值	0.098~0.49 N·m/mm ²
伸长	1~5 %
硬度	120~145 HV

【物理性质】

表2

项目	内容
比重	6.8
比热	460 J/(kg·K)
熔点	390 °C
热膨胀系数	24×10^{-6}

【耐磨损性】

表3 〈试验条件：阿姆斯勒磨损试验机〉

项目	内容
测试零件转速	185 min^{-1}
负荷	392 N
润滑剂	电动机润滑油

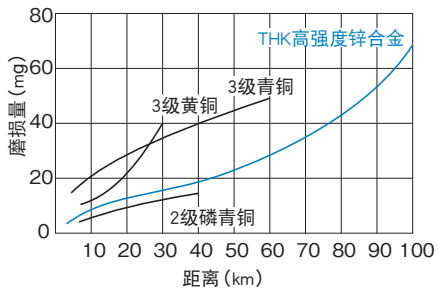


图1 高强度锌合金的耐磨损性

旋转方向间隙

旋转方向间隙： $\alpha \leq 20'$ MAX

选择梯型花键

【动态容许扭矩T】

动态容许扭矩(T)表示作用于滑动齿面的接触面压达到 $9.8\text{N}/\text{mm}^2$ 时所承受的扭矩。该值作为花键螺母强度的大致评判标准来使用。

【 ρV 值】

使用滑动轴承时,用接触面压(ρ)与滑动速度(V)的乘积,即 ρV 值作为判断能否使用某种型号的基准。请使用图1中所示的相应 ρV 值作为选择梯型花键的基准。 ρV 值还随润滑条件的不同而变化。

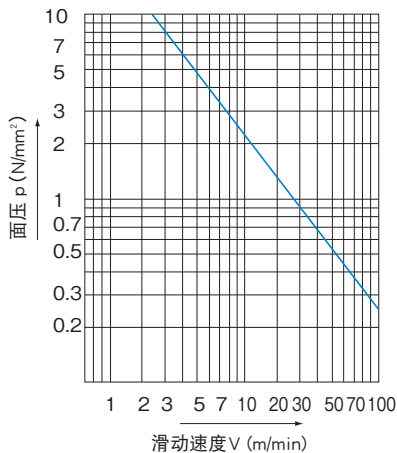


图1 ρV 值

表1 安全系数 (f_s)

负荷的种类	f_s 的下限
对于不常使用的静态负荷	1~2
对于普通的单方向负荷	2~3
对于振动 / 冲击伴随而来的负荷	4或更多

● f_s : 安全系数

在计算花键螺母上承受的负荷时,需要准确求出随物体重量和运动速度而变化的惯性力的影响。一般来说,对于往复运动或旋转运动的装置,要准确获得所有的系数是不容易的,例如经常重复发生的起动停止时的冲击等。因此,如果不能获得实际负荷资料,则有必要在选择轴承时,考虑表1中显示的根据经验得到的安全系数(f_s)。

● f_t : 温度系数

如果梯形花键螺母的温度超过常温范围,其耐焦蚀性以及材料的强度将会下降。因此,需要将动态容许扭矩(T)乘以图2的温度系数。

因此,当选择梯形花键时,在强度方面需要满足以下等式:

动态容许扭矩(T)

$$f_s \leq \frac{f_t \cdot T}{P_T}$$

f_s : 安全系数 (参照A14-5上的表1)

f_t : 温度系数 (参照图2)

T : 动态容许扭矩 (N·m)

P_T : 承受的扭矩 (N·m)

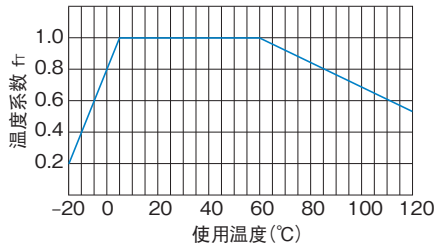


图2 温度系数

● 表面硬度与耐磨损性

轴的硬度对梯形花键的耐磨损性影响极大,如果硬度等于或小于250HV,磨损量就会如图3所示增大。另外,表面粗糙度最好为Ra0.8或更低。

通过滚轧的加工硬化,滚轧轴的表面硬度可以达到250HV以上,而表面粗糙度为Ra0.2或更低。因此,滚轧轴可以获得很高的耐磨损性。

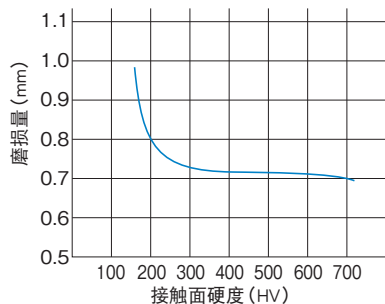


图3 表面硬度与耐磨损性

【计算接触面压p】

$$p = \frac{P_T}{T} \times 9.8$$

p : 在负荷扭矩(P_T)情况下齿面的接触面压 (N/mm²)

T : 动态容许扭矩 (N·m)

P_T : 承受的扭矩 (N·m)

选择的要点

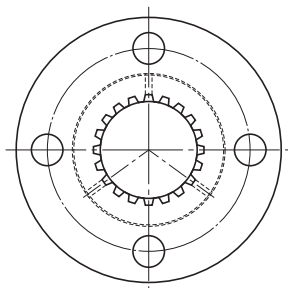
选择梯型花键

【计算滑动速度V】

对于花键而言, 齿面的滑动速度与进给速度相同。

V : 齿面滑动速度 (m/min)

DPM型



梯形花键 公称型号	外形尺寸			梯形花键尺寸						
	外径		长度 L	法兰直径 D _f	H	B	PCD	r	F	d
	D	公差 h9								
DPM 1220	22	0 -0.052	20	44	6	5.4	31	1.5	7	1.5
DPM 1230			30							
DPM 1520	22	0 -0.052	20	44	6	5.4	31	1.5	7	1.5
DPM 1530			30							
DPM 1723	28	0 -0.062	23	51	7	6.6	38	1.5	8	1.5
DPM 1735			35							
DPM 2028	32	0 -0.062	28	56	7	6.6	42	1.5	10.5	1.5
DPM 2040			40							
DPM 2536	36	0 -0.062	36	61	8	6.6	47	2	14	2
DPM 2550			50							
DPM 3040	44	0 -0.074	40	76	10	9	58	2	15	2
DPM 3056			56							
DPM 3544	52	0 -0.074	44	84	10	9	66	2.5	17	2.5
DPM 3560			60							
DPM 4050	58	0 -0.074	50	98	12	11	76	2.5	19	3
DPM 4068			68							
DPM 4555	64	0 -0.074	55	104	12	11	80	2.5	21.5	3
DPM 4575			75							
DPM 5060	68	0 -0.074	60	109	12	11	85	2.5	24	3.5
DPM 5080			80							

注)动态容许扭矩(T)表示为花键齿面上接触面压为 $9.8\text{N}/\text{mm}^2$ 时的扭矩。

旋转方向间隙： $\alpha \leq 20'$ MAX

在单轴上安装多个花键外筒时，各个花键外筒的法兰安装孔位置和键槽位置可能有一些错位。

请避免在1个支承座上安装多个花键外筒。

公称型号的构成例

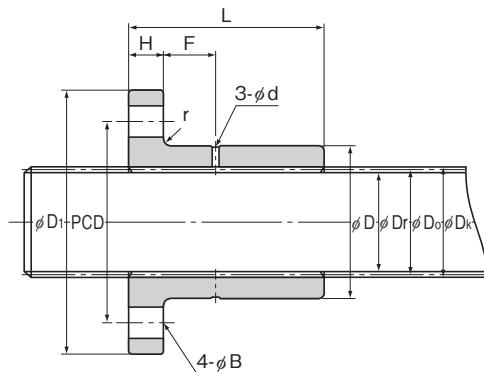
梯形花键与
花键轴组合时

2 DPM2040 +360L

花键轴总长度(单位mm)

梯形花键的公称型号

同一轴上组合使用的梯形花键个数



单位: mm

花键轴 公称型号	花键部的详细参数				标准轴长度	最大轴长度	动态容许		质量	
	节圆直径 D _s	大径 D _e	小径 D _i	齿数 Z			扭矩 T ^{注)} N·m	花键 螺母 g	花键 轴 kg/m	
SS 12	12	12.8	10.9	16	1500	1500	17.6	80	0.9	
							26.5	90		
SS 15	15	16.1	13.5	16	1500	2000	30.4	70	1.4	
							46.1	80		
SS 17	17	18.2	15.4	16	1500	2000	43.1	120	1.7	
							65.7	150		
SS 20	20	21.5	18.3	16	1500	3200	70.6	160	2.5	
							100	200		
SS 25	25	26.9	22.6	16	1500	3200	152	220	3.8	
							211	270		
SS 30	30	31.8	28.2	20	1500	3200	212	400	5.5	
							297	480		
SS 35	35	37.1	32.8	20	1500	3200	325	560	7.5	
							443	670		
SS 40	40	42.4	37.5	20	1500	3200	480	830	9.8	
							673	970		
SS 45	45	47.7	42.1	20	1500	3200	680	980	12.4	
							927	1110		
SS 50	50	53	46.8	20	1500	3200	910	1080	15.4	
							1220	1290		

梯型花键

公称型号的构成例

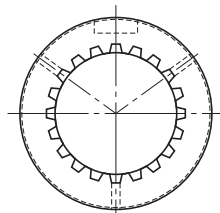
花键轴

SS20 +1500L

花键轴总长度(单位mm)

花键轴的公称型号

DP型



梯形花键 公称型号	外形尺寸			梯形花键尺寸					
	外径		L 0 -0.3	键槽尺寸			d	r	
	D	公差 h9		b	公差 N9	t			ℓ
DP 12	22	0 -0.052	22	4	0 -0.030	2	16	1.5	1
DP 15	22		22	4		2	16	1.5	1
DP 17	28		26	5		2.5	18	1.5	1
DP 20	32	0 -0.062	31	7	0 -0.036	2.5	22	1.5	1
DP 25	36		40	7		2.5	26	2	1
DP 30	44		45	10		4	32	2	1.5
DP 35	52	0 -0.074	49	12	0 -0.043	4.5	40	2.5	1.5
DP 40	58		57	15		5	42	3	1.5
DP 45	64		62	15		5	48	3	1.5
DP 50	68		67	15		5	52	3.5	1.5

注)动态容许扭矩(T)表示为花键齿面上接触面压为 $9.8\text{N}/\text{mm}^2$ 时的扭矩。

旋转方向间隙： $\alpha \leq 20'$ MAX

要在单轴上安装多个花键外筒时,各个花键外筒的键槽位置可能有一些错位。

请避免在1个支承座上安装多个花键外筒。

公称型号的构成例

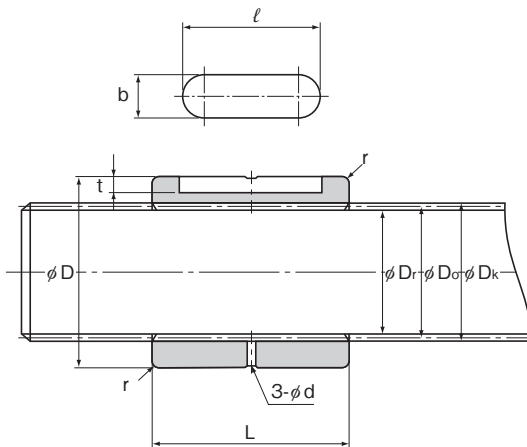
梯形花键与
花键轴组合时

2 DP20 +360L

花键轴总长度(单位mm)

梯形花键的公称型号

同一轴上组合使用的梯形花键个数



单位：mm

公称型号	花键轴的详细参数				标准轴长度	最大轴长度	动态容许 扭矩 $T^{(2)}$ N·m	质量	
	节圆直径 D_0	大径 D_1	小径 D_2	齿数 Z				花键 螺母 g	花键 轴 kg/m
SS 12	12	12.8	10.9	16	1500	1500	19.6	40	0.9
SS 15	15	16.1	13.5	16	1500	2000	33.3	30	1.4
SS 17	17	18.2	15.4	16	1500	2000	48	65	1.7
SS 20	20	21.5	18.3	16	1500	3200	77.5	100	2.5
SS 25	25	26.9	22.6	16	1500	3200	169	135	3.8
SS 30	30	31.8	28.2	20	1500	3200	238	230	5.5
SS 35	35	37.1	32.8	20	1500	3200	362	360	7.5
SS 40	40	42.4	37.5	20	1500	3200	547	510	9.8
SS 45	45	47.7	42.1	20	1500	3200	767	640	12.4
SS 50	50	53	46.8	20	1500	3200	1020	710	15.4

公称型号的构成例

花键轴

SS20 +1500L

花键轴总长度(单位mm)

花键轴的公称型号

设计的要点

梯型花键

配合

花键螺母的外径和支承座的配合推荐采用间隙配合。

支承座内径公差：G7

安装

【支承座开口部的倒角】

为了增加梯型花键法兰根部的强度，需要将角落处加工为R形。因此有必要对内径的开口部进行倒角。

表1 支承座开口部的倒角尺寸

单位：mm

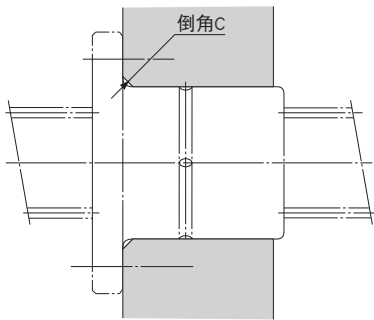


图1

公称型号	开口部的倒角 C (最小)
DPM	
12	2
15	
17	
20	
25	2.5
30	
35	3
40	
45	
50	
50	

润滑

请根据梯型花键的使用条件选择润滑方法。

【油润滑】

建议对梯型花键采用油润滑，特别是油池润滑或滴油润滑法更有效。油池润滑是最适当的方法，因为这种方法可以满足苛刻的条件，例如高速、重负荷或外部热传递，并且使梯型花键冷却。滴油润滑适合于中低速度和中轻负荷的情况。请根据表2中显示的使用条件选择润滑油。

表2 选择润滑油

使用条件	润滑油的种类
低速、高负荷、高温	高粘度滑动面用油或涡轮油
高速、低负荷、低温	低粘度滑动面用油或涡轮油

【油脂润滑】

在较少使用的低速进给情况下，用户可以定期用手向轴内涂抹油脂或者利用梯型花键上的油脂孔进行润滑。建议使用锂皂基润滑脂2号。

公称型号的构成例

公称型号的构成因各型号的特点而异,因此请参考对应的公称型号的构成例。

【梯型花键】

● DP、DPM和SS型

- 只有梯型花键

DPM2040

梯型花键的公称型号

- 只有花键轴

SS20 +1500L

花键轴总长度(单位mm)

花键轴的公称型号

- 梯型花键与花键轴组合时

2 DPM2040 +360L

花键轴总长度(单位mm)

梯型花键的公称型号

同一轴上组合使用的梯型花键个数

订货时的注意点

要在单轴上安装花键外筒时,各个花键外筒的法兰安装孔位置和键槽位置可能会有一些错位。请避免在1个支承座上安装多个花键外筒。

使用注意事项

梯型花键

【使用】

- (1) 花键外筒及花键轴倾斜后,可能因自重作用而落下,请注意。
- (2) 请不要让花键外筒掉落或者敲击。否则,可能导致划伤、破损。另外,受到了冲击时,即使外观上看不见破损,也可能导致功能的损坏。
- (3) 接触产品时,请根据需要使用防护手套、安全鞋等防护用具,以确保安全。

【使用注意事项】

- (1) 请注意防止切屑、冷却液等异物的进入。否则可能导致破损。
- (2) 在切屑、冷却液、带腐蚀性溶剂、水等可能进入产品内部的环境下使用时,请使用伸缩护罩或防护罩等避免其进入产品内部。
- (3) 附着有切屑等异物时,请在清洗后重新封入润滑剂。
- (4) 请勿强行将定位部件(销、键等)敲入产品中。否则,可能造成滚动面的压痕,导致功能的损坏。
- (5) 花键轴的支撑部和花键外筒出现偏心或偏移,将极端缩短其使用寿命,请注意安装构件和安装精度。
- (6) 安装构件的刚性及精度不足时,轴承载荷在局部集中,造成轴承性能显著降低。同时,关于支承座及底座的刚性·精度、固定螺栓的强度,请进行充分探讨。

【润滑】

- (1) 请仔细擦拭防锈油并封入润滑剂后再使用。
- (2) 请避免将不同的润滑剂混合使用。即使增稠剂相同的润滑脂,由于添加剂等不同,也可能相互之间产生不良影响。
- (3) 要在经常产生振动的场所、无尘室、真空、低温·高温等特殊环境下使用时,请使用与规格·环境相匹配的润滑脂。
- (4) 润滑产品时,请以行程为单位进行数次跑合,使润滑脂进入产品内部。
- (5) 润滑脂的稠度随温度而变化。花键外筒的滑动阻力随稠度而变化,请加以注意。
- (6) 加脂后由于润滑脂的搅拌阻力,花键外筒的滑动阻力可能增大。必须进行跑合运转,使润滑脂进行充分跑合后,进行设备运转。
- (7) 加脂完成后,多余的润滑脂有可能向周围飞溅,请根据需要进行擦拭。
- (8) 润滑脂随着使用时间的增长,性状劣化,润滑性能降低,所以需要根据使用频率点检并补充润滑脂。
- (9) 使用条件和使用环境不同润滑时间间隔不同。请根据实际设备,确定最终的加脂时间间隔和加脂量。
- (10) 采用油润滑时,有时由于花键外筒安装方式的原因,润滑油可能无法到达产品内部各处,设计时请进行充分探讨。

【储存】

存放花键外筒时,请将其按照THK的出厂包装的状态下水平存放在室内,并避免高温、低温和高度潮湿的环境。

【废弃】

请将产品作为工业废弃物进行恰当的废弃处理。



梯型花键

THK 综合产品目录

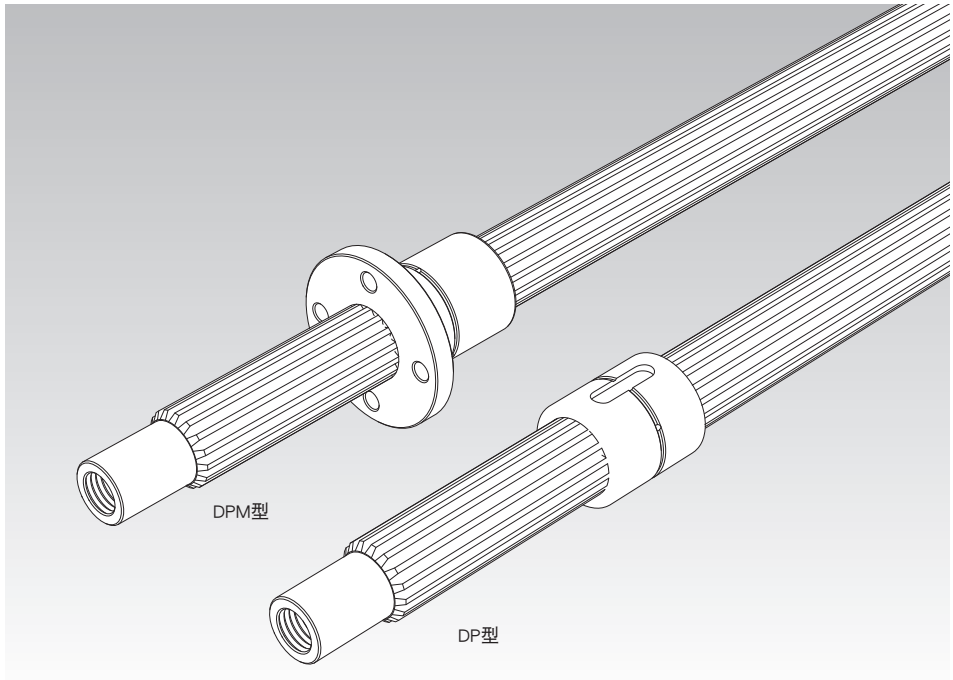
B 辅助手册

特长	B14-2
梯型花键的特长	B14-2
• 结构与特长	B14-2
• 专用滚轧轴的特长	B14-3
• 高强度锌合金	B14-3
• 旋转方向间隙	B14-4
选择的要点	B14-5
选择梯型花键	B14-5
• 计算出滑动速度V	B14-7
• 计算例	B14-7
保养	B14-8
润滑	B14-8
公称型号	B14-9
• 公称型号的构成例	B14-9
• 订货时的注意点	B14-9
使用注意事项	B14-10

A 产品解说(别册)

特长	A14-2
梯型花键的特长	A14-2
• 结构与特长	A14-2
• 专用滚轧轴的特长	A14-3
• 高强度锌合金	A14-3
• 旋转方向间隙	A14-4
选择的要点	A14-5
选择梯型花键	A14-5
尺寸图、尺寸表	
DPM型	A14-8
DP型	A14-10
设计的要点	A14-12
配合	A14-12
安装	A14-12
润滑	A14-13
公称型号	A14-14
• 公称型号的构成例	A14-14
• 订货时的注意点	A14-14
使用注意事项	A14-15

梯型花键的特长



结构与特长

梯型花键DPM型和DP型采用特殊合金(参照 **B14-3**)压铸成形的低价轴承,它使用高精度的花键轴作为核心。这些型号与传统的机械加工品不同,其滑动面保持了在铸造过程中形成的冷铸层,因而可以获得高耐磨损性。

与其组合的花键轴因滚轧成形表面实现加工硬化并镜面抛光,因此,可以获得平滑的移动。

特殊设计的花键齿接触面大,同心度好,当承受扭矩时,花键轴可以自动建立中心,因此,这些花键齿能够平稳地传递扭矩。

专用滚轧轴的特长

可以专门为梯型花键提供标准长度的滚轧轴。

【提高耐磨耗性】

轴齿是由冷轧成型, 齿面硬化后硬度超过250HV, 然后实施镜面抛光。其结果是, 轴具有高度耐磨耗性, 当与梯型花键配合使用时, 可以获得极其平滑的运动效果。

【改善机械性能】

经冷轧成形后, 在轴齿面的内部组织中形成沿齿形轮廓的纤维流线, 使齿根部的组织变得极紧密。因此可以增加疲劳强度。

【轴端支承座的追加工】

由于每一根轴都是滚轧成形的, 因此轴端的支承座轴承部等的追加工可以很容易地通过车削或铣削来完成。

高强度锌合金

梯型花键中使用的高强度锌合金是一种具有高度耐焦化性、耐磨损性以及耐负荷性的材料。其机械性能、物理性质和耐磨损性如下表所示。

※下述数值为基准值, 并非保证值。

【机械性能】

表1

项目	内容
抗拉强度	275~314 N/mm ²
拉伸屈服强度(0.2%)	216~245 N/mm ²
抗压强度	539~686 N/mm ²
压缩屈服强度(0.2%)	294~343 N/mm ²
疲劳强度	132 N/mm ² × 10 ⁷ (申克弯曲试验)
却贝冲击值	0.098~0.49 N·m/mm ²
伸长	1~5 %
硬度	120~145 HV

【物理性质】

表2

项目	内容
比重	6.8
比热	460 J/(kg·K)
熔点	390 °C
热膨胀系数	24×10^{-6}

【耐磨损性】

表3 〈试验条件：阿姆斯勒磨损试验机〉

项目	内容
测试零件转速	185 min^{-1}
负荷	392 N
润滑剂	电动机润滑油

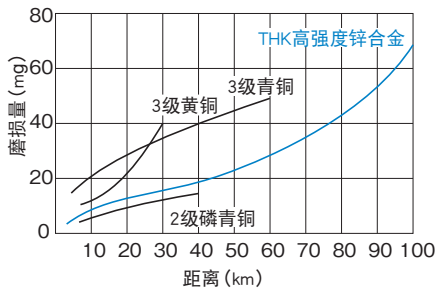


图1 高强度锌合金的耐磨损性

旋转方向间隙

旋转方向间隙： $\alpha \leq 20'$ MAX

选择梯型花键

【动态容许扭矩T】

动态容许扭矩(T)表示作用于滑动齿面的接触面压达到 $9.8\text{N}/\text{mm}^2$ 时所承受的扭矩。该值作为花键螺母强度的大致评判标准来使用。

【 ρV 值】

使用滑动轴承时,用接触面压(ρ)与滑动速度(V)的乘积,即 ρV 值作为判断能否使用某种型号的基准。请使用图1中所示的相应 ρV 值作为选择梯型花键的基准。 ρV 值还随润滑条件的不同而变化。

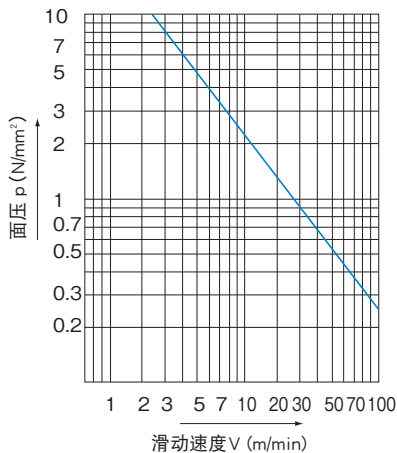


图1 ρV 值

表1 安全系数 (f_s)

负荷的种类	f_s 的下限
对于不常使用的静态负荷	1~2
对于普通的单方向负荷	2~3
对于振动 / 冲击伴随而来的负荷	4或更多

● f_s : 安全系数

在计算花键螺母上承受的负荷时,需要准确求出随物体重量和运动速度而变化的惯性力的影响。一般来说,对于往复运动或旋转运动的装置,要准确获得所有的系数是不容易的,例如经常重复发生的起动停止时的冲击等。因此,如果不能获得实际负荷资料,则有必要在选择轴承时,考虑表1中显示的根据经验得到的安全系数(f_s)。

● f_t : 温度系数

如果梯形花键螺母的温度超过常温范围,其耐焦蚀性以及材料的强度将会下降。因此,需要将动态容许扭矩(T)乘以图2的温度系数。

因此,当选择梯形花键时,在强度方面需要满足以下等式:

动态容许扭矩(T)

$$f_s \leq \frac{f_t \cdot T}{P_T}$$

f_s : 安全系数 (参照B14-5上的表1)

f_t : 温度系数 (参照图2)

T : 动态容许扭矩 (N·m)

P_T : 承受的扭矩 (N·m)

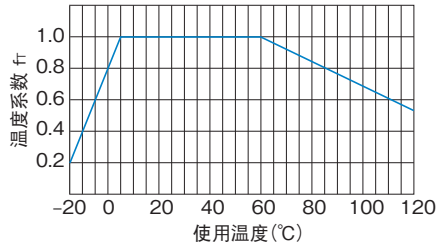


图2 温度系数

● 表面硬度与耐磨损性

轴的硬度对梯形花键的耐磨损性影响极大,如果硬度等于或小于250HV,磨损量就会如图3所示增大。另外,表面粗糙度最好为Ra0.8或更低。

通过滚轧的加工硬化,滚轧轴的表面硬度可以达到250HV以上,而表面粗糙度为Ra0.2或更低。因此,滚轧轴可以获得很高的耐磨损性。

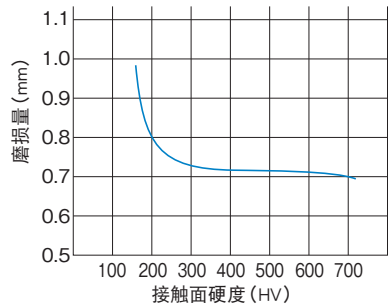


图3 表面硬度与耐磨损性

【计算接触面压p】

$$p = \frac{P_T}{T} \times 9.8$$

p : 在负荷扭矩(P_T)情况下齿面的接触面压 (N/mm²)

T : 动态容许扭矩 (N·m)

P_T : 承受的扭矩 (N·m)

计算出滑动速度V

对于花键而言，齿面的滑动速度与进给速度相同。

V : 齿面滑动速度 (m/min)

计算例

使用梯型花键DPM型，以5m/min的轴向速度做往复运动，同时传递78N·m的负荷扭矩。使用条件为承受的扭矩在方向上不一致，以及伴随有振动和冲击。以下将探讨如何选择在上述条件下能够使用的梯型花键。首先，选择动态容许扭矩(T)能满足要求的梯型花键。

$$T \geq \frac{f_s \cdot P_T}{f_T} = \frac{4 \times 78}{1} = 312 \text{ N} \cdot \text{m}$$

安全系数(f_s)=4
温度系数(f_T)=1
承受的扭矩(P_T)=78N·m

选择梯型花键DPM3560型(动态容许扭矩 $T=443\text{N} \cdot \text{m}$)，可以满足上述动态容许扭矩(T)的要求。

接下来将对pV值予以探讨。

计算接触面压(p)。

$$p = \frac{P_T}{T} \times 9.8 = \frac{78}{443} \times 9.8 \doteq 1.73 \text{ N/mm}^2$$

求出滑动速度(V)。

$$V = 5 \text{ m/min}$$

从pV值图(参照B14-5上的图1)中，可以判断，在p的值为1.73N/mm²的情况下，如果滑动速度(V)为13.5m/min或更低，则不会有异常的磨损。因此，应选择DPM3560型。

润滑

请根据梯型花键的使用条件选择润滑方法。

【油润滑】

建议对梯型花键采用油润滑，特别是油池润滑或滴油润滑法更有效。油池润滑是最适当的方法，因为这种方法可以满足苛刻的条件，例如高速、重负荷或外部热传递，并且使梯型花键冷却。滴油润滑适合于中低速度和中轻负荷的情况。请根据表1中显示的使用条件选择润滑油。

表1 选择润滑油

使用条件	润滑油的种类
低速、高负荷、高温	高粘度滑动面用油或涡轮油
高速、低负荷、低温	低粘度滑动面用油或涡轮油

【油脂润滑】

在较少使用的低速进给情况下，用户可以定期用手向轴内涂抹油脂或者利用梯型花键上的油脂孔进行润滑。建议使用锂皂基润滑脂2号。

公称型号的构成例

公称型号的构成因各型号的特点而异,因此请参考对应的公称型号的构成例。

【梯型花键】

● DP、DPM和SS型

- 只有梯型花键

DPM2040

梯型花键的公称型号

- 只有花键轴

SS20 +1500L

花键轴总长度(单位mm)
花键轴的公称型号

- 梯型花键与花键轴组合时

2 DPM2040 +360L

花键轴总长度(单位mm)
梯型花键的公称型号
同一轴上组合使用的梯型花键个数

订货时的注意点

要在单轴上安装花键外筒时,各个花键外筒的法兰安装孔位置和键槽位置可能会有一些错位。请避免在1个支承座上安装多个花键外筒。

使用注意事项

梯型花键

【使用】

- (1) 花键外筒及花键轴倾斜后,可能因自重作用而落下,请注意。
- (2) 请不要让花键外筒掉落或者敲击。否则,可能导致划伤、破损。另外,受到了冲击时,即使外观上看不见破损,也可能导致功能的损坏。
- (3) 接触产品时,请根据需要使用防护手套、安全鞋等防护用具,以确保安全。

【使用注意事项】

- (1) 请注意防止切屑、冷却液等异物的进入。否则可能导致破损。
- (2) 在切屑、冷却液、带腐蚀性溶剂、水等可能进入产品内部的环境下使用时,请使用伸缩护罩或防护罩等避免其进入产品内部。
- (3) 附着有切屑等异物时,请在清洗后重新封入润滑剂。
- (4) 请勿强行将定位部件(销、键等)敲入产品中。否则,可能造成滚动面的压痕,导致功能的损坏。
- (5) 花键轴的支撑部和花键外筒出现偏心或偏移,将极端缩短其使用寿命,请注意安装构件和安装精度。
- (6) 安装构件的刚性及精度不足时,轴承载荷在局部集中,造成轴承性能显著降低。同时,关于支承座及底座的刚性·精度、固定螺栓的强度,请进行充分探讨。

【润滑】

- (1) 请仔细擦拭防锈油并封入润滑剂后再使用。
- (2) 请避免将不同的润滑剂混合使用。即使增稠剂相同的润滑脂,由于添加剂等不同,也可能相互之间产生不良影响。
- (3) 要在经常产生振动的场所、无尘室、真空、低温·高温等特殊环境下使用时,请使用与规格·环境相匹配的润滑脂。
- (4) 润滑产品时,请以行程为单位进行数次跑合,使润滑脂进入产品内部。
- (5) 润滑脂的稠度随温度而变化。花键外筒的滑动阻力随稠度而变化,请加以注意。
- (6) 加脂后由于润滑脂的搅拌阻力,花键外筒的滑动阻力可能增大。必须进行跑合运转,使润滑脂进行充分跑合后,进行设备运转。
- (7) 加脂完成后,多余的润滑脂有可能向周围飞溅,请根据需要进行擦拭。
- (8) 润滑脂随着使用时间的增长,性状劣化,润滑性能降低,所以需要根据使用频率点检并补充润滑脂。
- (9) 使用条件和使用环境不同润滑时间间隔不同。请根据实际设备,确定最终的加脂时间间隔和加脂量。
- (10) 采用油润滑时,有时由于花键外筒安装方式的原因,润滑油可能无法到达产品内部各处,设计时请进行充分探讨。

【储存】

存放花键外筒时,请将其按照THK的出厂包装的状态下水平存放在室内,并避免高温、低温和高度潮湿的环境。

【废弃】

请将产品作为工业废弃物进行恰当的废弃处理。

